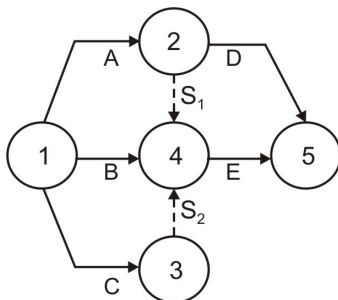


ЛОГИСТИКА – задаци за вежбу

На основу каталога активности конструисати мрежни дијаграм и нумерисати догађаје (1–5).

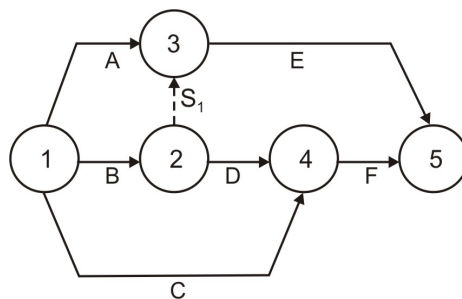
1.

Задате активности	Претходне активности	Наредне активности
A	-	D, E
B	-	E
C	-	E
D	A	-
E	A, B, C	-



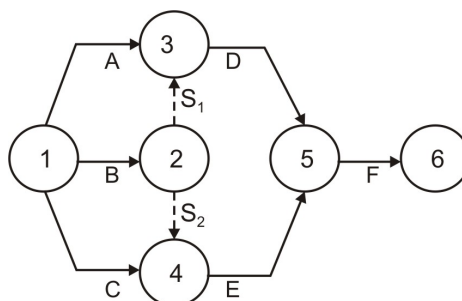
2.

Задате активности	Претходне активности	Наредне активности
A	-	E
B	-	D, E
C	-	F
D	B	F
E	A, B	-
F	D, C	-



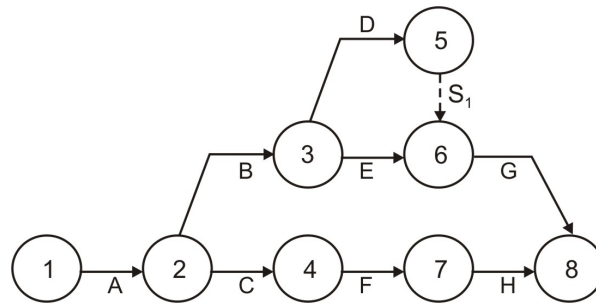
3.

Задате активности	Претходне активности	Наредне активности
A	-	D
B	-	D, E
C	-	E
D	A, B	F
E	B, C	F
F	D, E	-



4.

Задате активности	Претходне активности	Наредне активности
A	-	B, C
B	A	D, E
C	A	F
D	B	G
E	B	G
F	C	H
G	D, E	-
H	F	-



5.

Задате активности	Претходне активности	Наредне активности
A	-	B
B	A	C
C	B	D, G, I
D	C	E
E	D	F, H
F	E	K
G	C	H
H	E, G, I	J
I	C	H
J	H, J	K
K	F, J	-

